

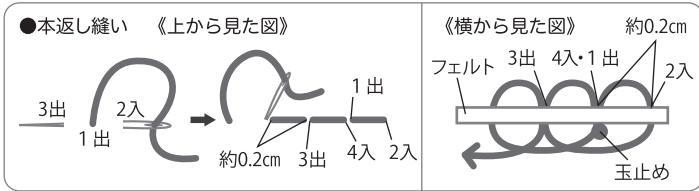
R-28

Vフェルト(約18×18cm)で作る スマホショルダーバッグ

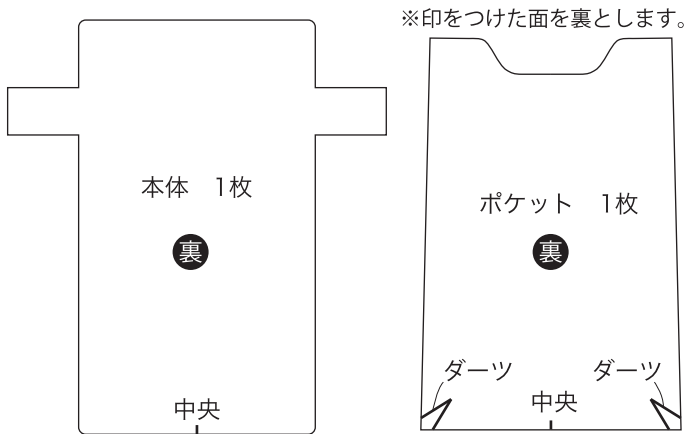
【用意するもの】

- ・Vフェルト(18×18cm)2mm厚…2枚
- ・ショルダー用紐(革紐など)
- ・縫い針(お持ちの方はミシン)
- ・縫い糸(フェルトと同色)
- ・はさみ
- ・まち針
- ・【実物大型紙】を写す紙
- ・チャコペン

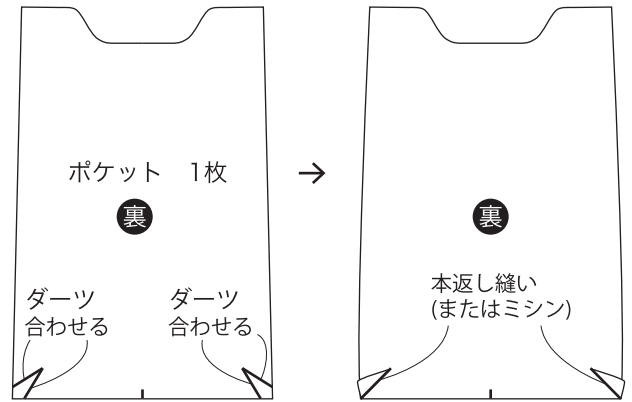
【ステッチの仕方】



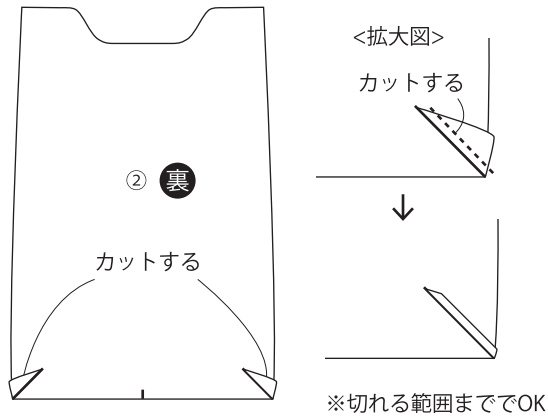
- ①別紙【実物大型紙】を紙に写し、型紙を作ります。
Vフェルトに型紙を写し、各パーツをはさみでカットします。



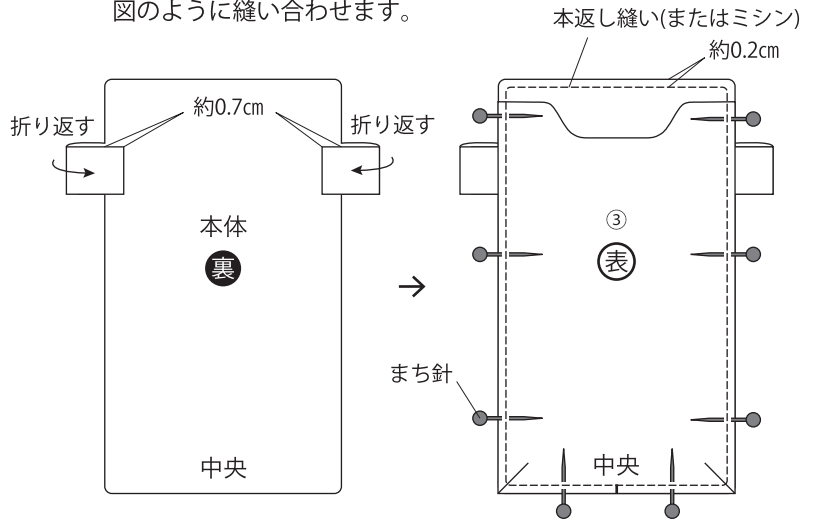
- ②ポケットのダーツを縫い合わせます。



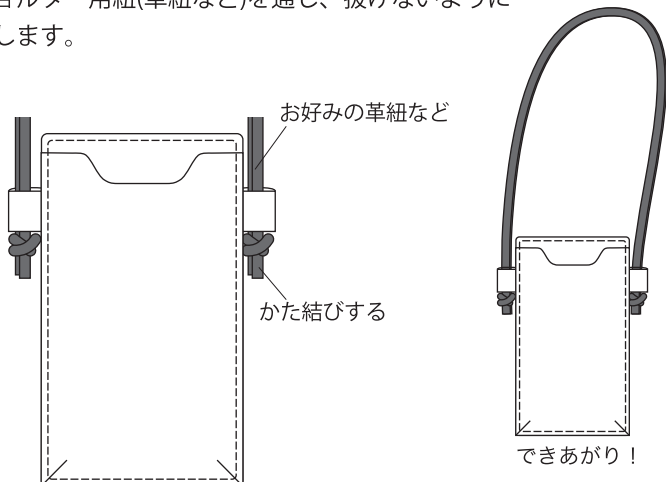
- ③縫い合わせた糸を切らないように注意しながら
②ダーツの余分な部分をカットします。



- ④本体の図の部分を折り返します。③を本体の形に合わせながら
図のように縫い合わせます。



- ⑤お好みのショルダー用紐(革紐など)を通し、抜けないように
かた結びをします。



※まず中央の合印を合わせてから
周りを合わせて縫いましょう。

できあがり写真はウェブをご覧ください

<http://www.sunfelt.co.jp/> サンフェルト

作品の感想や写真と一緒に、
ハッシュタグをつけてね!

#サンフェルト

@SUNFELT

sunfelt_official

【実物大型紙】

※(約)縦16×横8cm、厚み1cm程度のスマートフォンが入るサイズです。
お手持ちのスマートフォンに合わせてサイズを調整してもよいでしょう。

